


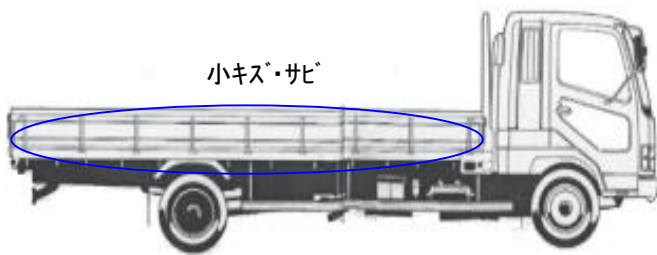
車名	年式	型式・車体番号		架装形状			整理番号			
日野	19年	BDG-FJ7JJWA - 10135		平						
車検有効期限		走行距離(km)		積載量	荷台内寸(mm)			37954		
切れ		333,456 km		8,600	L	W	H			
抹消		タコグラフ年月 '07-05		kg	5750	2370	390			

エンジン状態	A B C D E	エンジン	4	気筒	TURBO	NA	ブレーキ	A	225	馬力	AC	良	不良	無	
ミッション・デフ(異音、油漏れ等)								2ペダル・3ペダル	6	速	キャブ内部				
フレーム関係(亀裂、曲り、錆、車体番号等の確認)												汚れ	少	中	多
上物・年式・型式		日野自動車 045950													
仕様		増トン アオリ3方開 フック12対 スタクション10対 センターフック6ヶ 根太増し 電格ミラー 床木材													
その他												ETC	バックカメラ		
												HID	キーレス		
												ナビ	集中ドア		

外装状態



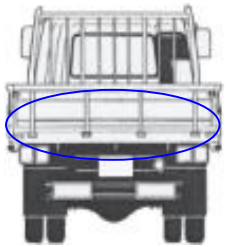
小キス・サビ



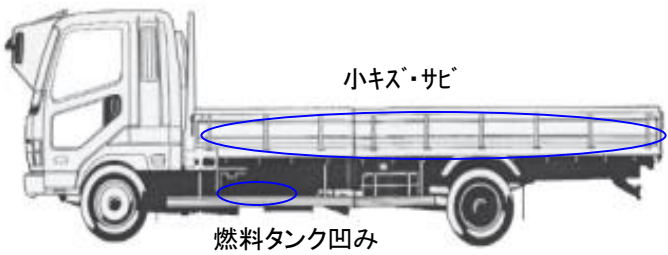
小キス・サビ

Fガラス状態

要交換	良好	飛石有
-----	----	-----



小キス・サビ



燃料タンク凹み  
ステー曲り

【キャブ】

タイヤ状態

mm、欠、で記載

3	前	4	
8	8	3	3

スペア F  R

サイズF 265/70R19.5  
サイズR 265/70R19.5  
種類 サマー・ミックス・スタッドレス  
アルミホイール 有  無